

kränzle®

D

Hochdruckreiniger



D 26/250 TST
D 30/180 TST



■ made
■ in
Germany



Betriebsanleitung
Vor Inbetriebnahme
Sicherheitshinweise
lesen und beachten



Technische Daten

Technische Daten	D 26 / 250 TST	D 30 / 180 TST
Arbeitsdruck, stufenlos regelbar	30 - 250 bar	30 - 180 bar
max. zulässiger Überdruck	275 bar	210 bar
Wasserleistung ^{(*)1} bei 0 bar	26 l/min	30 l/min
Düsengröße (Flachstrahl)	2008	20125
Volumen Schwimmerkasten	16 l	16 l
max. Zulauftemp. in Schwimmerkasten	max. 60 °C	max. 60 °C
max. Temp. beim Direktansaugen ^{(*)2}	60 °C	60 °C
Direktansaughöhe	2,5 m	2,5 m
Schlauchtrommel	ja	ja
Hochdruckschlauch	20 m	20 m
Elektrischer Anschlußwert	400 V 3~ / 50 Hz 2x 11,5 A = 23A	400 V 3~ / 50 Hz 2x 11,5 A = 23A
Motordrehzahl	1400 U/min	1400 U/min
AnschlußwertAufn. Abg.	P1: 2x 7,5 kW = 15 kW P2: 2x 5,5 kW = 11 kW	P1: 2x 7,5 kW = 15 kW P2: 2x 5,5 kW = 11 kW
Gewicht (incl. Zubeh. leerer Wasserkasten)	160 kg	160 kg
Maße mit mont. Fahrgriff L x B x H in mm	995 x 760 x 995	995 x 760 x 995
Schallpegel nach DIN 45 635	91 dB (A)	91 dB (A)
mit Turbokiller	92 dB (A)	92 dB (A)
Schalleistung L _{WA}	93 dB (A)	93 dB (A)
Rückstoß an Lanze	ca. 20 N	ca. 20 N
Vibrationen an Lanze	2,6 m/s ²	2,6 m/s ²
Bestell-Nr.	41.306	41.305

Zulässige Abweichung der Zahlenwerte ± 5 % nach VDMA Einheitsblatt 24411

^{(*)1} Mindestwassermenge, die dem Gerät zugeführt werden muß!
(2-8 bar Vordruck)

^{(*)2} Direktansaugung durch Umgehung des Schwimmerkastens möglich!
(siehe Seite 5)

Beschreibung

Sehr verehrter Kunde

Wir möchten Sie zu Ihrem neuen Hochdruckreiniger mit integriertem Schwimmerkasten herzlich beglückwünschen und uns für den Kauf bedanken!

Um den Umgang mit dem Gerät zu erleichtern, dürfen wir Ihnen auf den nachfolgenden Seiten das Gerät erklären.

Das Gerät hilft Ihnen professionell bei all Ihren Reinigungsarbeiten, z. B.

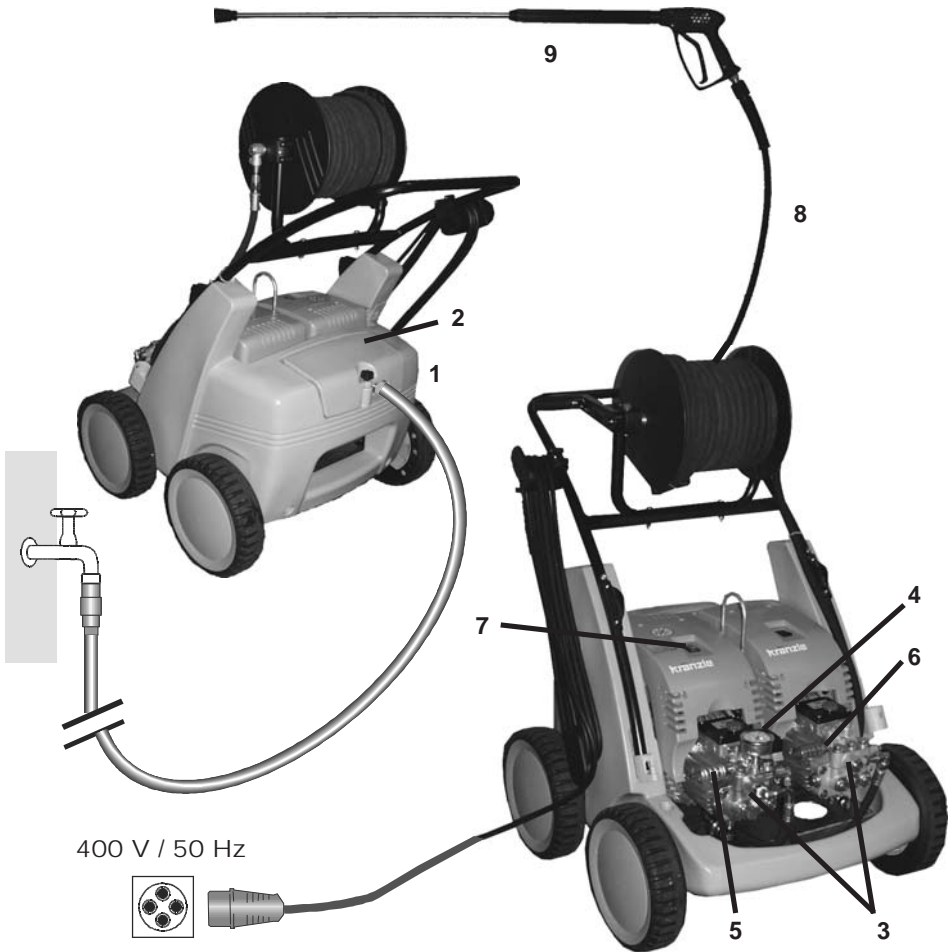
- Fassaden
- Fahrzeuge aller Art
- Behältern
- Gehwegplatten
- Stallungen
- Kanälen
- Terrassen
- Maschinen usw.

Inhaltsverzeichnis

Seite

Technische Daten	2
Aufbau und Funktion	4
Wasser - System	5
Strahlrohr und Spritzpistole	5
Hochdruckschlauchleitung und Spritzeinrichtung	6
Druckregelventil - Sicherheitsventil	6
Verzögerte Motorabschaltung	7
Sicherheitsabschaltung	7
Aufstellung / Standort	7
Elektroanschluß	8
Feststellbremse	9
Kurzbetriebsanleitung	9
Das haben Sie gekauft	10
Gerät montieren und ausrüsten	11
Inbetriebnahme	12
Außenansaugen	13
Reinigungsmittel ansaugen	14
Außerbetriebnahme / Frostschutz	14
Sicherheitshinweise „Das ist verboten!“	15
Kombinationsmöglichkeiten	18
Kleine Reparaturen	20
Ersatzteillisten	22
Allgemeine Vorschriften	40
Prüfbericht	41
Garantie	42
Konformitätserklärung	43

Beschreibung



Aufbau

Die KRÄNZLE D 26/250 und D 30/220 - Hochdruckreiniger sind fahrbare Maschinen für den professionellen Reinigungseinsatz. Der Aufbau ist aus dem Schema zu ersehen.

Funktion

- | | |
|------------------------------------|--|
| 1 Zulauf Wasseranschluß mit Filter | 6 Sicherheitsventil |
| 2 Deckel Schwimmerkasten | 7 Ein-/Ausschalter |
| 3 Hochdruckpumpen | 8 Hochdruckschlauch |
| 4 Manometer mit Glycerinfüllung | 9 Spritzpistole mit Strahlrohr und Flachstrahldüse mit Düsenschutz |
| 5 Druckregelventil | |

Beschreibung

Wasser - System

Das Wasser muß unter Druck (2 - 8 bar Vordruck) dem Hochdruckreiniger zugeführt werden. Zwei Schwimmerventile regeln den Wasserzulauf. Anschließend wird das Wasser von der Hochdruckpumpe aus dem Schwimmerkasten gesaugt und unter dem fest eingestellten Druck dem Sicherheitsstrahlrohr zugeführt. Durch die Düse am Sicherheitsstrahlrohr wird der Hochdruckstrahl gebildet.

Strahlrohr mit Spritzpistole

Die Spritzpistole ermöglicht den Betrieb der Maschine nur bei betätigtem Sicherheitsschalthebel.

Durch Betätigen des Hebels wird die Spritzpistole geöffnet. Die Flüssigkeit wird dann zur Düse gefördert. Der Spritzdruck baut sich auf und erreicht schnell den gewählten Arbeitsdruck. Durch Loslassen des Schalthebels wird die Pistole geschlossen und weiterer Austritt von Flüssigkeit aus dem Strahlrohr verhindert und das Manometer muß 0 Bar anzeigen.

Der Druckstoß beim Schließen der Pistole öffnet das Druckregelventil. Die Pumpen bleiben eingeschaltet und fördern drucklos im Kreislauf. Durch Öffnen der Pistole schließt das Druckregelventil und die Pumpe fördert wieder mit dem Arbeitsdruck zum Strahlrohr.



Die Spritzpistole ist eine Sicherheitseinrichtung. Reparaturen dürfen nur von Sachkundigen vorgenommen werden. Bei Ersatzbedarf sind nur vom Hersteller zugelassene Bauteile zu verwenden.

Hochdruckschlauchleitung und Spritzeinrichtung

Die zur Ausstattung der Maschine gehörende Hochdruckschlauchleitung und Spritzeinrichtung sind aus hochwertigem Material und sind auf die Betriebsbedingungen der Maschine abgestimmt sowie vorschriftsmäßig gekennzeichnet.



Bei Ersatzbedarf sind nur vom Hersteller zugelassene und vorschriftsgemäß gekennzeichnete Bauteile zu verwenden. Hochdruckschlauchleitungen und Spritzeinrichtungen sind druckdicht anzuschließen. Die Hochdruckschlauchleitung darf nicht überfahren, übermäßig gezogen oder verdreht werden. Die Hochdruckschlauchleitung darf nicht über scharfe Kanten gezogen werden. Schlauchleitungen zählen zu den Verschleißteilen. Garantie wird nur für Herstellungsfehler übernommen, nicht für äußere Beschädigungen.

Hochdruckschlauchleitungen und Spritzeinrichtungen dürfen nicht repariert werden, Sie müssen immer gegen einen neuen Schlauch oder eine neue Spritzeinrichtung ersetzt werden.

Beschreibung

Druckregelventil

Das Druckregelventil-Sicherheitsventil schützt die Maschine vor unzulässig hohem Überdruck und ist fest auf den maximalen Arbeitsdruck eingestellt. Die Begrenzungsmutter ist mit Lack versiegelt.



Austausch, Reparaturen, Neueinstellungen und Versiegeln dürfen nur von Sachkundigen vorgenommen werden.

Sicherheitsventil

Zusätzlich zum Druckregelventil ist die Maschine mit einem Sicherheitsventil ausgestattet. Dieses Ventil ist ca. 15% höher eingestellt, als das Druckregelventil und schaltet bei unzulässig hohen Drücken um, so dass das Wasser zurück in den Schwimmerkasten gepumpt wird.



Austausch, Reparaturen, Neueinstellungen und Versiegeln dürfen nur von Sachkundigen vorgenommen werden.

Startautomatik

Das Gerät ist mit einer Startautomatik ausgestattet, die den Anlauf der beiden Motoren steuert. Nach dem betätigen des Einschalters startet zuerst ein Motor und erst nach 2 Sekunden der 2. Motor. Somit werden Stromspitzen im elektrischen Netz vermieden.



Beim Betätigen der Hochdruckpistole auf festen Stand achten. Beim zuschalten der 2. Pumpe entsteht ein zusätzlicher Rückstoß an der Lanze.

Beschreibung



Mit verzögerter Motorabschaltung

Arbeitsbedingtes, häufiges Ein- und Ausschalten des Motors führt bei Geräten dieser Größenordnung zu starken Belastungen des Stromnetzes und zu erhöhtem Verschleiß der geräteinternen Schaltelemente. Deshalb schaltet sich der Motor der neuen KRÄNZLE-Geräte erst 30 Sekunden nach Schließen der Pistole ab und geht auf Stillstand. Durch Öffnen der Pistole wird das Gerät neu gestartet.

Sicherheitsabschaltung

Wird das Gerät versehentlich nach Gebrauch nicht ausgeschaltet oder die Pistole wird 20 Minuten lang nicht betätigt, so geht das Gerät automatisch in den Sicherheitszustand über. Durch erneutes Betätigen des Hauptschalters wird das Gerät wieder aktiviert.



Austausch und Prüfarbeiten dürfen nur von Sachkundigen bei vom elektrischen Netz getrennter Maschine, d. h. bei gezogenem Netzstecker, vorgenommen werden.

Aufstellung

Standort



Die Maschine darf nicht in feuer- und explosionsgefährdeten Räumen sowie in Pfützen aufgestellt und betrieben werden. Das Gerät darf nicht unter Wasser betrieben werden. Das Gerät darf nicht im Sprühnebel des Hochdruckstrahls stehen.

ACHTUNG !



Niemals lösungsmittelhaltige Flüssigkeiten wie Lackverdünnungen, Benzin, Öl oder ähnliche Flüssigkeiten ansaugen. Angaben der Zusatzmittel - Hersteller beachten! Die Dichtungen im Gerät sind nicht lösungsmittelbeständig! Der Sprühnebel von Lösungsmitteln ist hochentzündlich, explosionsfähig und giftig.

ACHTUNG !



Bei Betrieb mit 60° Warmwasser treten erhöhte Temperaturen auf. Gerät nicht ohne Schutzhandschuhe anfassen!

Beschreibung



Elektroanschluß

Die Maschine wird mit einem Anschlußkabel mit Netzstecker geliefert.

Der Stecker muß in eine vorschriftsmäßig installierte Steckdose mit Schutzleiteranschluß und FI-Fehlerstrom-Schutzschalter **30 mA** eingesteckt werden. Die Steckdose ist netzseitig mit **32 A träge** abzusichern.

KRÄNZLE quadro = 400 Volt / 50 Hz (Drehrichtung gleichgültig)

Bei Verwendung eines Verlängerungskabels muß dieses einen Schutzleiter haben, der vorschriftsgemäß an den Steckverbindungen angeschlossen ist. Die Leiter des Verlängerungskabels müssen einen Mindestquerschnitt von $4,0 \text{ mm}^2$ haben. Die Steckverbindungen müssen eine spritzwassergeschützte Ausführung sein und dürfen nicht auf nassem Boden liegen.

ACHTUNG !

Zu lange Verlängerungskabel verursachen einen Spannungsabfall und dadurch Betriebsstörungen und Anlaufschwierigkeiten.

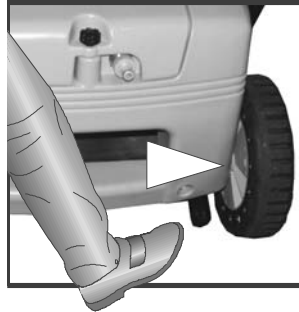
Bei Verwendung einer Kabeltrommel muß das Kabel immer ganz abgerollt werden.



Feststellbremse



Bremse geschlossen



Bremse geöffnet

Kurzbetriebsanleitung:

1. Hochdruckschlauch mit Spritzpistole verbinden.
2. Wasseranschluß herstellen.
3. Stromanschluß herstellen - (400 Volt Drehstrom).
4. Gerät einschalten und mit dem Waschvorgang beginnen.
5. Nach Beendigung des Waschvorgangs Hauptschalter am Gerät in Nullstellung und durch öffnen der Pistole den Druck im Hochdruckschlauch abbauen.

Danach können Sie den Hochdruckschlauch aufrollen.

- Nur sauberes Wasser verwenden ! - Vor Frost schützen !

ACHTUNG !

Beachten Sie die Vorschriften Ihres Wasserversorgungsunternehmens. Die Maschine darf nach EN 61 770 nicht unmittelbar an die öffentliche Trinkwasserversorgung angeschlossen werden.

Der kurzzeitige Anschluß ist nach DVGW (Deutscher Verband des Gas- und Wasserfaches) jedoch zulässig, wenn ein Rückflußverhinderer mit Rohrbelüfter (Kränzle Best. Nr. 41.016 4) in die Zuleitung eingebaut ist.

Auch ein mittelbarer Anschluß an die öffentliche Trinkwasserversorgung ist zulässig mittels eines freien Auslaufes nach EN 61 770; z. B. durch den Einsatz eines Behälters mit Schwimmerventil.

Ein unmittelbarer Anschluß an ein nicht für die Trinkwasserversorgung bestimmtes Leitungsnetz ist zulässig.

Das haben Sie alles gekauft:



1. Sprühlanze mit Düsenschutz und Hochdruckdüse Flachstrahl



2. Spritzpistole Starlet mit Isohandgriff und Verschraubung

3. KRÄNZLE - Hochdruckreiniger
D 26/250 TST und D 30/180 TST mit Schlauchtrommel



4. Betriebsanleitung



5. Hochdruckschlauch 20 m NW 8
auf Schlauchtrommel

6. Kurbel für Schlauch-
trommel

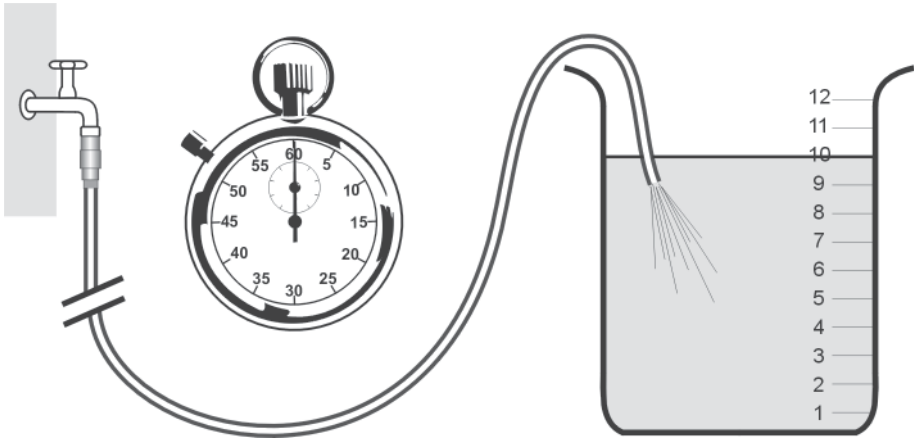


7. Wassereingangsteile



Wasseranschluss

Bitte prüfen Sie, ob dem Hochdruckreiniger die auf Seite 2 (techn. Daten) angegebene Wassermenge (Liter pro Minute) zur Verfügung steht.



Prüfung:

Wasserzuführungsschlauch 1 Minute in einen Eimer laufen lassen.

Die Wassermenge muß mindestens der Angabe auf Seite 2 entsprechen !!!



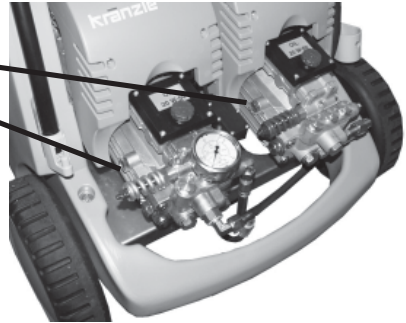
Wassermangel führt zum schnellen Verschleiß der Dichtungen (keine Garantie)

Inbetriebnahme

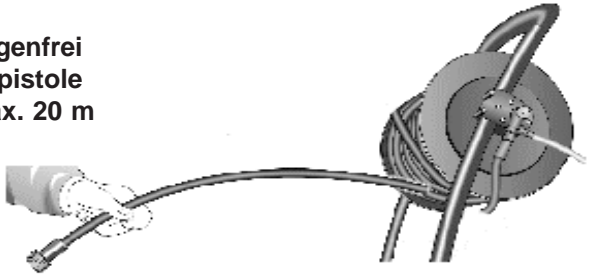
1. Ölstand kontrollieren

Vor jeder Inbetriebnahme muss an beiden Pumpen der Ölstand kontrolliert werden:

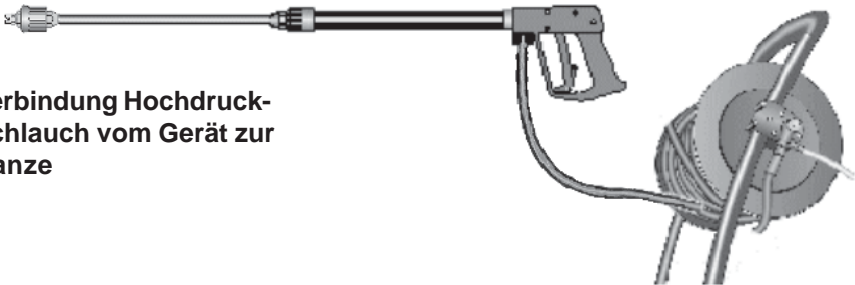
Öl muß im Schauglas sichtbar sein



3. Hochdruckschlauch schlingenfrei abrollen und mit der Handpistole und Pumpe verbinden. max. 20 m HD-Schlauch verwenden.



4. Verbindung Hochdruckschlauch vom Gerät zur Lanze



5. Die Maschine muß an die Wasserleitung mit kaltem oder bis 60°C heißem Wasser angeschlossen werden (Siehe Seite 2).

Der Schlauchquerschnitt muß mindestens $3/4'' = 16 \text{ mm}$ sein (freier Durchgang).

Prüfen Sie, ob am Gerät genug Wasser ankommt. (siehe Seite 11)

ACHTUNG !

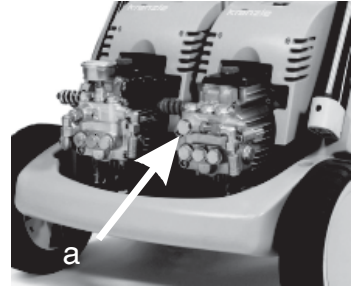


Bei Betrieb mit 60° Warmwasser treten erhöhte Temperaturen auf.
Pumpenkopf nicht ohne Schutzhandschuhe anfassen!

Inbetriebnahme

6. Bei der ersten Inbetriebnahme, oder nach langen Betriebspausen kann es vorkommen, dass sich ein Luftsack in der 2. Pumpe bildet.

Lösen Sie dann die Schraube (a) und nehmen Sie die Schraube heraus. Halten Sie nun einen Behälter vor die Öffnung und schalten Sie das Aggregat kurz (ca. 5 Sekunden) ein, so dass die Pumpe die Luft herausdrücken kann.



Nun können Sie das Rückschlagventil wieder fest einschrauben und das Gerät arbeitet mit der gewünschten Fördermenge.



Um den Hochdruckreiniger zu lenken, stemmen Sie

1. den Fuß gegen die Kippstütze und ziehen Sie dann
2. das Gerät zu Sich her.



Beim Kippen kann im Wasserkasten befindliches Restwasser nach hinten aus dem Wassereingang fließen.

Außerbetriebnahme

Außerbetriebnahme:

1. Gerät abschalten. Geräteschalter auf „0“-Stellung
2. Wasserzufuhr sperren.
3. Pistole kurz öffnen, bis der Druck abgebaut ist.
4. Pistole verriegeln.
5. Wasserschlauch und Pistole abschrauben.
6. Netzstecker ziehen.
7. Winter: Pumpe in frostfreien Räumen lagern.
8. Wasserfilter reinigen.

Frostschutz

Das Gerät ist normalerweise nach dem Betrieb noch zum Teil mit Wasser gefüllt. Deshalb ist es nötig, besondere Maßnahmen zu ergreifen, um das Gerät vor Frost zu schützen.

- Entleeren Sie das Gerät vollständig.

Trennen Sie dazu das Gerät von der Wasserversorgung. Schalten Sie den Hauptschalter ein und öffnen Sie die Pistole. Die Pumpe drückt nun das restliche Wasser aus dem Schwimmerkasten und der Pumpe. Lassen Sie das Gerät ohne Wasser jedoch nicht länger als eine Minute laufen.

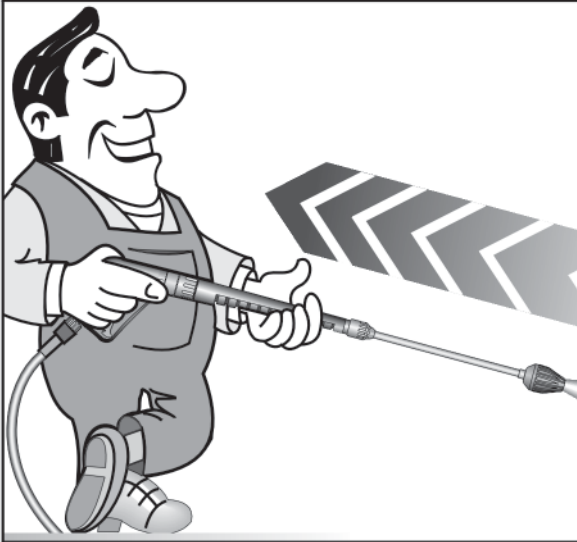
- Füllen Sie das Gerät mit Frostschutzmittel

Bei längeren Betriebspausen, besonders über den Winter empfiehlt es sich, ein Frostschutzmittel durch das Gerät zu pumpen. Füllen Sie dazu das Frostschutzmittel in den Wasserkasten und schalten Sie das Gerät ein. Warten Sie mit geöffneter Pistole, bis das Mittel aus der Düse kommt.

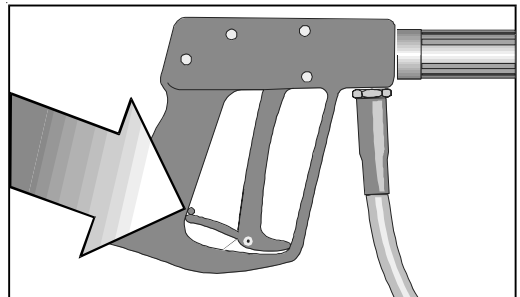
**Der Beste Frostschutz ist aber immer noch,
das Gerät an einem frostsicheren Ort aufzubewahren.**

Sicherheitshinweise

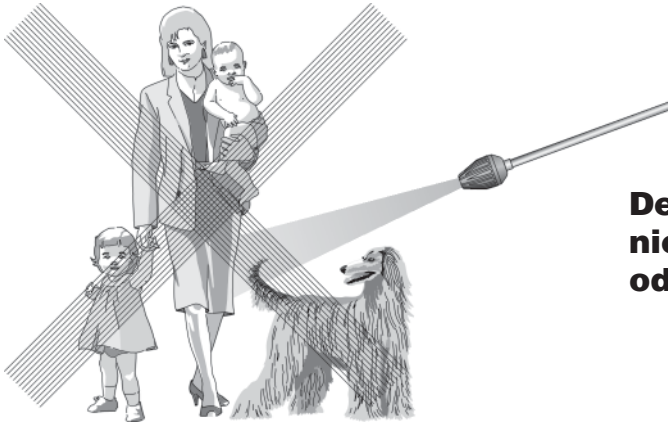
**Für Rückstoß - Hinweis auf Seite 2!
Beim Betätigen der Hochdruckpistole auf festen Stand achten. Beim zuschalten der 2. Pumpe entsteht ein zusätzlicher Rückstoß an der Lanze.**



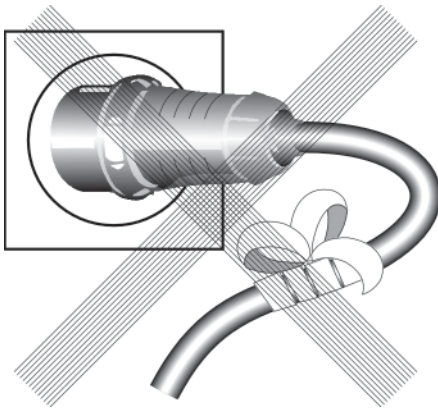
Sicherungssperre an der Pistole nach jedem Gebrauch umlegen, um unbeabsichtigtes Spritzen unmöglich zu machen!



Das ist verboten !



**Den Wasserstrahl
nie auf Menschen
oder Tiere richten!**



**Das Kabel nicht
beschädigen oder
unsachgemäß
reparieren!**

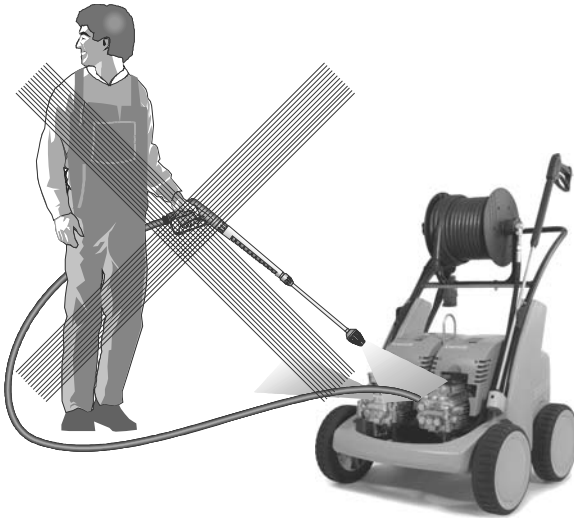


**HD-Schlauch nicht
mit Schlingen oder
Knick ziehen!
Schlauch nicht über
scharfe Kanten
ziehen!**

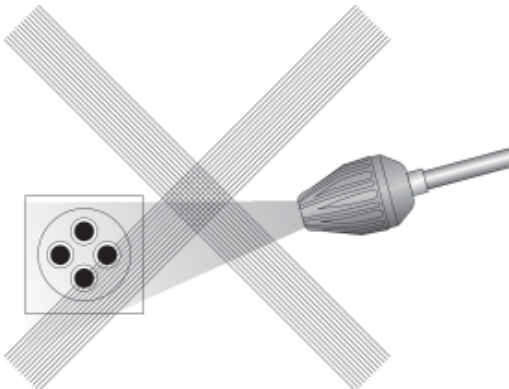
Das ist verboten !



Kinder dürfen nicht mit Hochdruckreinigern arbeiten!



Das Gerät nicht mit Hochdruck oder Wasserstrahl absprühen!

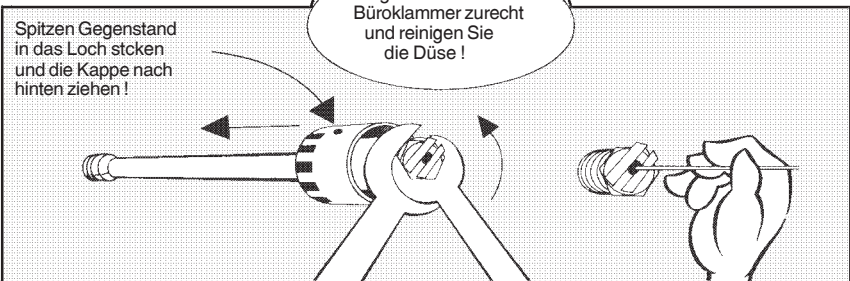
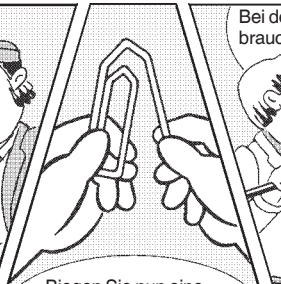


Den Wasserstrahl nicht auf Steckdosen richten!



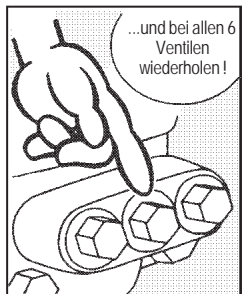
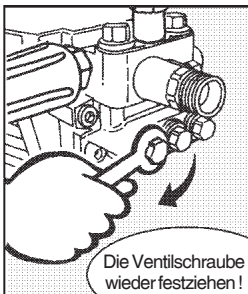
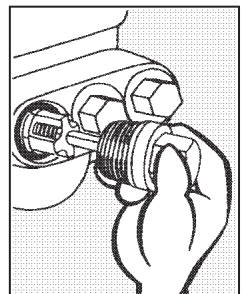
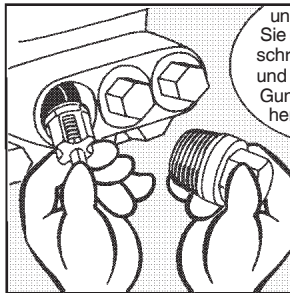
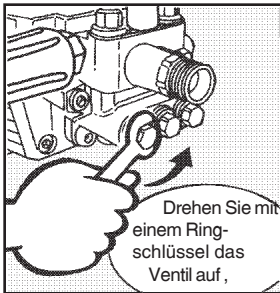
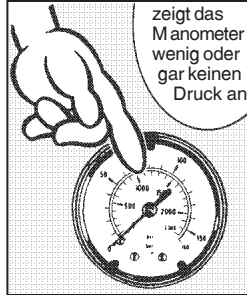
Düse verstopft !

- Es kommt kein Wasser, aber Manometer zeigt vollen Druck !



Ventile verschmutzt oder verklebt !

- Manometer zeigt keinen vollen Druck
- Der Hochdruckschlauch vibriert.
- Wasser tritt stoßweise aus.
- Ventile können verkleben, wenn das Gerät lange nicht gebraucht wurde.

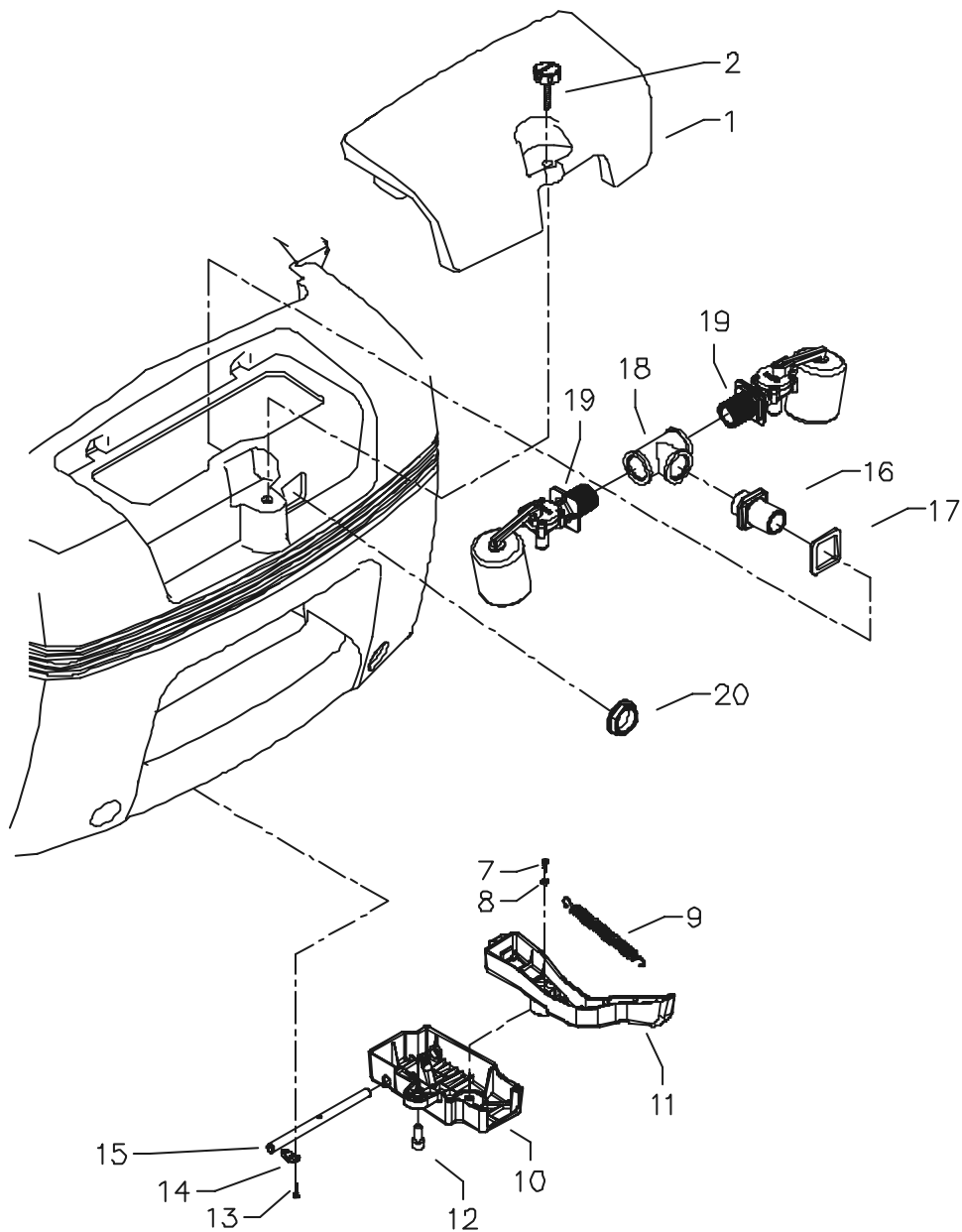


D 26/250 TST - D 30/180 TST

Ersatzteilliste KRÄNZLE D 26/250 - D 30/180 Komplettaggregat

Pos.	Bezeichnung	Stck	Best.Nr.	Pos.	Bezeichnung	Stck	Best.Nr.
1	Fahrgestell	1	42.800	26	Lagerklotz links	1	40.305
2	Schubbügel	1	42.802	27	Klemmstück	1	40.307
3	Schraube M 6 x 40	4	46.025	28	Innensechskantschraube M 4 x 25	2	40.313
5	Wasserkasten	1	42.801	29	Elastic-Stop-Mutter M 4	2	40.111
6	Kabelaufwicklung unten	1	44.822	30	Schraube 6 x 40	2	42.817
7	Kabeltrompete	1	46.506	31	Köchertopf	1	46.503
8	Zugentlastung	1	43.431	32	Lanzenständer	1	46.502
9	Schraube 4,0 x 16	2	43.417	33	Schraube M6x12	2	43.421
10	Kunststoffschraube 5,0 x 25	14	41.414	34	Kranhaken	1	42.805
11	Netzanschlusskabel 8,0m, 4x 2,5 mm ² , H07RNF	1	42.812	35	Scheibe DIN125 10,5	2	40.138
12	Schraube M8x45 DIN931	2	42.815	36	Elastic-Stop-Mutter M 10	2	40.139
13	Scheibe 8,4 DIN9021	4	41.409	37	O-Ring 13 x 2,6	4	13.272
14	Schraube M8x110 DIN931	2	44.826	38	Verbindungsschlauch	2	42.807
15	Kabelaufwicklung oben	1	42.612	39	Scheibe 8mm für Rad	4	44.246
16	Schwingmetall 30 x 30	4	44.227	40.1	Pistole mit Lanze und Flachstrahldüse 2008 für D26/250 TST	1	12.320 3-M20080
17	Scheibe 8,4 DIN125	8	50.186	40.2	Pistole mit Lanze und Flachstrahldüse 20125 für D30/180 TST	1	12.320 3-M20125
18	Mutter M8 DIN985	8	41.410				
19	Rad	3	44.017				
19.1	Rad mit Bremsraster	1	44.017 2				
20	Splint 5x28 DIN94	4	42.614				
21	Radkappe	4	44.018				
22.1	Frontplatte D26/250	1	42.806 1				
22.1	Frontplatte D30/180	1	42.806 2				
23	Frontplatte	1	42.806 3				
24	Lanzenhalter	2	42.610				
25	Blechschrabe 3,5x16 DIN7981	4	44.161				

Wassereingang + Bremse

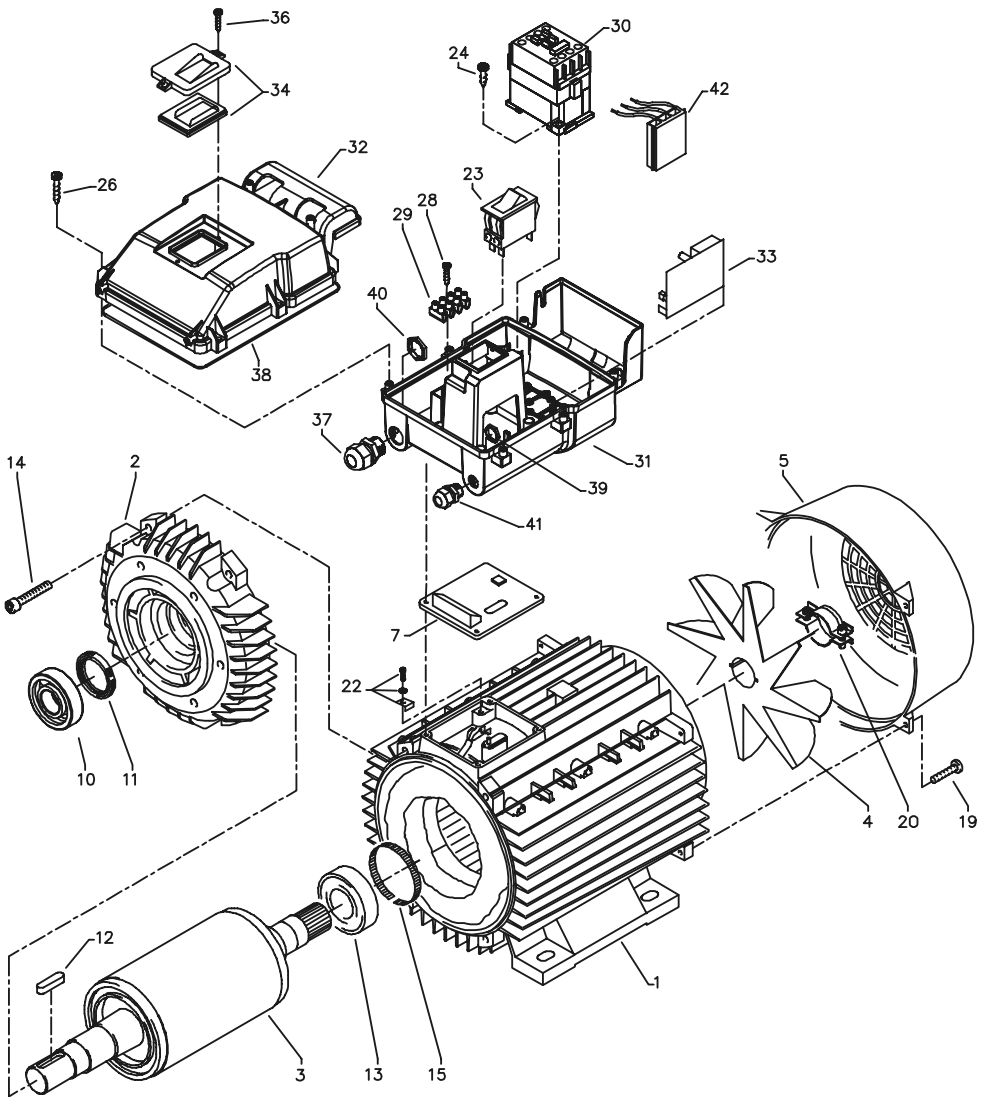


D 26/250 TST - D 30/180 TST

Ersatzteilliste KRÄNZLE D 26/250 TST - D 30/180 TST Wassereingang + Bremse

Pos.	Bezeichnung	Stck	Best.Nr.
1	Revisionsdeckel mit Dichtung	1	42.803
2	Sterngriffschraube M6	1	46.031
7	Kunststoffschraube 5x14	1	43.426
8	Scheibe 5,3 DIN9021	1	50.152
9	Zugfeder	1	46.020
10	Deckel Bremse	1	46.016
11	Hebel Bremse	1	44.804
12	Zylinderschraube M 8 x 20	1	41.480
13	Innensechskantschraube M4x10	4	46.002
14	Schelle	2	43.431
15	Bolzen für Bremse	1	46.018
16	Wassereingangsteil 2x R3/4" AG	1	42.804
17	Moosgummidichtung	1	46.261
18	T-Stück 3x R3/4" IG	1	42.813
19	Schwimmerventil	2	46.250 1
20	Bundmutter R3/4"	1	46.258

Pumpenmotor 1

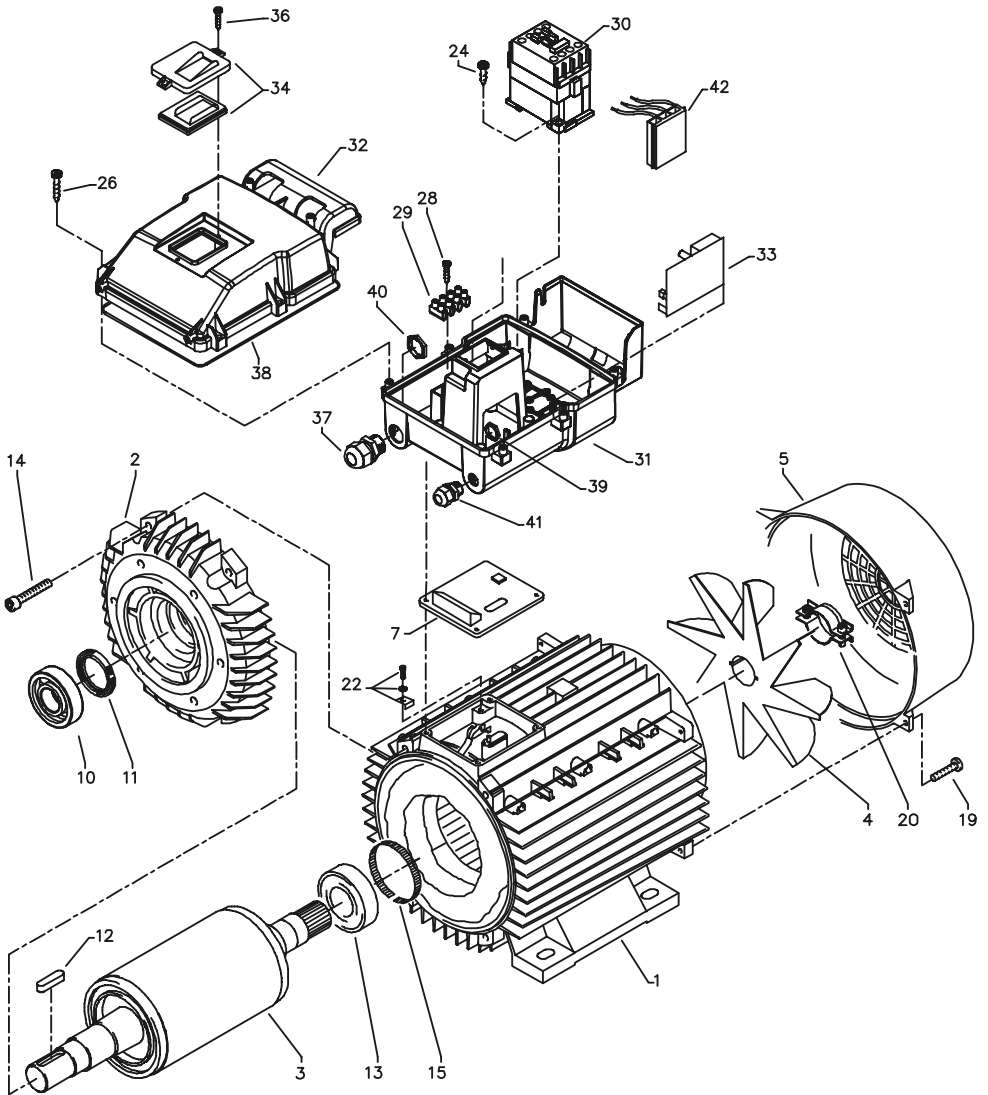


D 26/250 TST - D 30/180 TST

Ersatzteilliste KRÄNZLE D 26/250 TST - D 30/180 TST Pumpenmotor 1

Pos.	Bezeichnung	Stck	Best.Nr.
1	Stator 112 5,5kW 400V / 50Hz	1	40.540
2	A-Lager Flansch	1	40.530
3	Rotor 112 (400V / 50Hz)	1	40.531
4	Lüfterrad für BG 112	1	40.532
5	Lüfterhaube BG 112	1	40.533
7	Flachdichtung	1	43.030
10	Kegelrollenlager 31306	1	40.103
11	Öldichtung 35 x 47 x 7	1	40.080
12	Paßfeder 8 x 7 x 32	1	40.104
13	Kugellager 6206 - 2Z	1	40.538
14	Innensechskantschraube M 6 x 30	4	43.037
15	Toleranzhülse	1	40.544 1
19	Schraube M 4 x 12	4	41.489
20	Schelle für Lüfterrad 112	2	40.535
21	Schraube M 4 x 12	4	41.489
22	Erdungsschraube kpl.	1	43.038
23	Schalter 14,5 A Amazonas	1	41.111 6
24	Kunststoffschraube 4,0 x 16	4	43.417
26	Kunststoffschraube 5,0 x 25	6	41.414
28	Kunststoffschraube 3,5 x 20	2	43.415
29	Lüsterklemme 6-pol.	1	
30	Schütz 100-C12KN10 3x400V 50/60 Hz	1	46.005 1
31	Schaltkasten Unterteil	1	46.012
32	Schaltkasten Deckel	1	46.013
33	Steuerplatine Abschaltverz.	1	42.563
34	Klemmrahmen mit Schalterabdichtung	1	43.453
36	Blechschaube 3,5 x 16	2	44.161
37	PG 16-Verschraubung	1	41.419 1
38	Dichtung für Schaltkastendeckel	1	42.525
39	Gegenmutter für PG9-Verschraubung	1	41.087 1
40	Gegenmutter für PG16-Verschraubung	1	44.119
41	PG 9 - Verschraubung	1	43.034
42	Überstromauslöser 3-polig 12A	1	46.040 1
Schaltkasten kpl. Pos. 23 - 42			
Motor kpl. ohne Schalter			24.060

Pumpenmotor 2

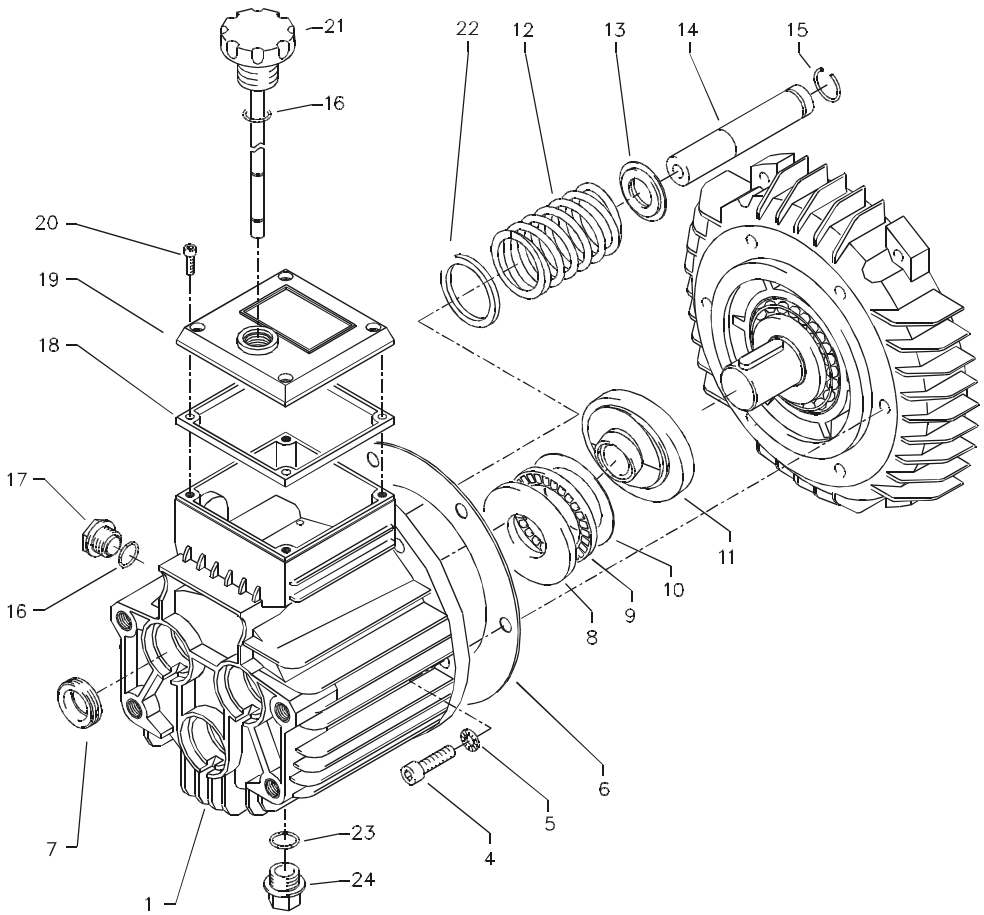


D 26/250 TST - D 30/180 TST

Ersatzteilliste KRÄNZLE D 26/250 TST - D 30/180 TST Pumpenmotor 2

Pos.	Bezeichnung	Stck	Best.Nr.
1	Stator 112 5,5kW 400V / 50Hz	1	40.540
2	A-Lager Flansch	1	40.530
3	Rotor 112 (400V / 50Hz)	1	40.531
4	Lüfterrad für BG 112	1	40.532
5	Lüfterhaube BG 112	1	40.533
7	Flachdichtung	1	43.030
10	Kegelrollenlager 31306	1	40.103
11	Öldichtung 35 x 47 x 7	1	40.080
12	Passfeder 8 x 7 x 32	1	40.104
13	Kugellager 6206 - 2Z	1	40.538
14	Innensechskantschraube M 6 x 30	4	43.037
15	Toleranzhülse	1	40.544 1
19	Schraube M 4 x 12	4	41.489
20	Schelle für Lüfterrad 112	2	40.535
21	Schraube M 4 x 12	4	41.489
22	Erdungsschraube kpl.	1	43.038
24	Kunststoffschraube 4,0 x 16	4	43.417
26	Kunststoffschraube 5,0 x 25	6	41.414
28	Kunststoffschraube 3,5 x 20	2	43.415
29	Lüsterklemme 5-pol.	1	43.326 1
30	Schütz 100-C12KN10 3x400V 50/60 Hz	1	46.005 1
31	Schaltkasten Unterteil	1	46.012
32	Schaltkasten Deckel	1	46.013
33	Steuerplatine Anlaufver.	1	42.809
34	Klemmrahmen mit Schalterabdichtung	1	43.453
36	Blechschrabe 3,5 x 16	2	44.161
37	PG 16-Verschraubung	1	41.419 1
38	Dichtung für Schaltkastendeckel	1	42.525
39	Gegenmutter für PG9-Verschraubung	1	41.087 1
40	Gegenmutter für PG16-Verschraubung	1	44.119
41	PG 9 - Verschraubung	1	43.034
42	Überstromauslöser 3-polig 12A	1	46.040 1
	Schaltkasten kpl. Pos. 23 - 42		
	Motor kpl. ohne Schalter		24.060

Antrieb



D 26/250 TST - D 30/180 TST

Ersatzteilliste KRÄNZLE D 26/250 TST - D 30/180 TST Pumpenantrieb AQ-Pumpe

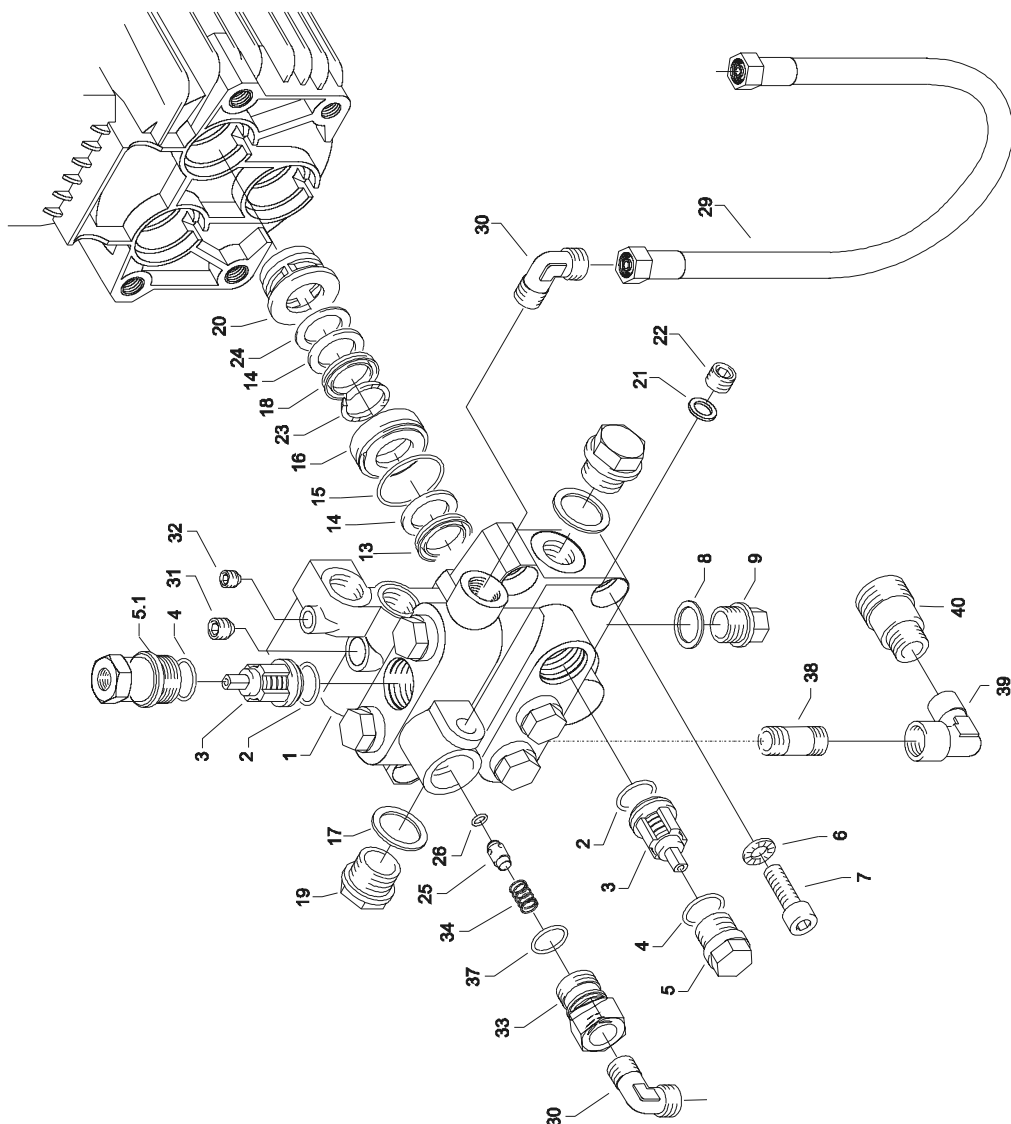
Pos.	Bezeichnung	Stck	Best.Nr.
1	Ölgehäuse	1	40.501
4	Innensechskantschraube M 8 x 30	6	41.036 1
5	Sicherungsscheibe	6	40.054
6	Flachdichtung	1	40.511
7	Öldichtung 20 x 30 x 7	3	40.044 1
8	Wellenscheibe	1	40.043
9	Axial-Rollenkäfig	1	40.040
10	AS-Scheibe	1	40.041
11.1	Taumelscheibe AQ 9,5° bei D26/250	1	40.042 1-9,5
11.2	Taumelscheibe AQ 10,8° bei D30/180	1	40.042 1-10,8
12	Plungerfeder	3	40.506
13	Federdruckscheibe	3	40.510
14	Plunger 20 mm (lang)	3	40.505
15	Sprengring	3	40.048
16	O-Ring 14 x 2	2	43.445
17	Ölschauglas	1	42.018
18	Flachdichtung	1	41.019 3
19	Deckel flach für Ölgehäuse	1	41.023 1
20	Innensechskantschraube M 5 x 12	4	41.019 4
21	Stopfen M 18 x 1,5 mit Ölmesstab	1	42.623
22	Stützscheibe für Plungerfeder	3	40.513
23	O-Ring	1	43.445
24	Verschlussstopfen R 3/8"	1	40.051

D 26/250 TST - D 30/180 TST

Ersatzteilliste KRÄNZLE D 26/250 TST - D 30/180 TST Unloaderventil und Druckschalter

Pos.	Bezeichnung	Stck	Best.Nr.	Pos.	Bezeichnung	Stck	Best.Nr.
5	O-Ring 16 x 2	2	13.150	55	Stützscheibe	2	15.015 1
5.1	O-Ring 13,94 x 2,62	1	42.167	56	Edelstahlfeder	1	15.016
8	O-Ring 11 x 1,44	1	12.256	57	Steuerstoßel	1	15.010 2
9	Edelstahlsitz	1	14.118	58	Parbaks	1	15.013
10	Sicherungsring	1	13.147	59	Stopfen M 10 x 1 (durchgebohrt)	1	13.385 1
11	Edelstahlkugel	1	13.148	60	Gehäuse Elektroschalter	1	15.007
12	Edelstahlfeder	1	14.119	61	Gummimanschette PG 9	1	15.020
13	Verschlussschraube	1	14.113	62	Scheibe PG 9	1	15.021
14	Steuerkolben	1	14.134	63	Verschraubung PG 9	1	15.022
15	Parbaks 16 mm	1	13.159	64	PVC-Kabel 2x 1,0 mm ²	1	42.505
16	Parbaks 8 mm	1	14.123	65	Blechschrube 2,8 x 16	6	15.024
17	Spanstift	1	14.148	66	Deckel Elektroschalter	1	15.008
18	Kolbenführung spezial	1	42.105	67	O-Ring 44 x 2,5	1	15.023
19	Kontermutter M 8 x 1	2	14.144	68	Mikroschalter	1	44.262
20	Ventilfeder silber	1	42.816 1	69	Zylinderschraube M 4 x 20	2	15.025
20.1	Ventilfeder rot	1	42.816 2	70	Sechskant - Mutter M 4	2	15.026
21	Federdruckscheibe	1	14.126	72	Druckfeder 1 x 8,6 x 30	1	40.520
25	Elastic-Stop-Mutter M 8 x 1	1	14.152	Reperatur - Sätze:			
26	Manometer 0-400 Bar	1	15.039 4	Reperatur-Satz			
27	Aluminium-Dichtring	2	13.275	Druckschaltermechanik			
51	Führungsteil Steuerstoßel	1	15.009 1	1x Pos. 51, 1x Pos. 52, 1x Pos. 53,			
52	O-Ring 12,3 x 2,4	1	15.017	3x Pos. 54, 1x Pos. 55, 1x Pos. 56,			
53	O-Ring 14 x 2	1	43.445	1x Pos. 57, 1x Pos. 58, 1x Pos. 59			
54	O-Ring 3,3 x 2,4	3	12.136	Druckschalter kpl. Pos. 54 - 70			
							15.009 3
							41.300 5

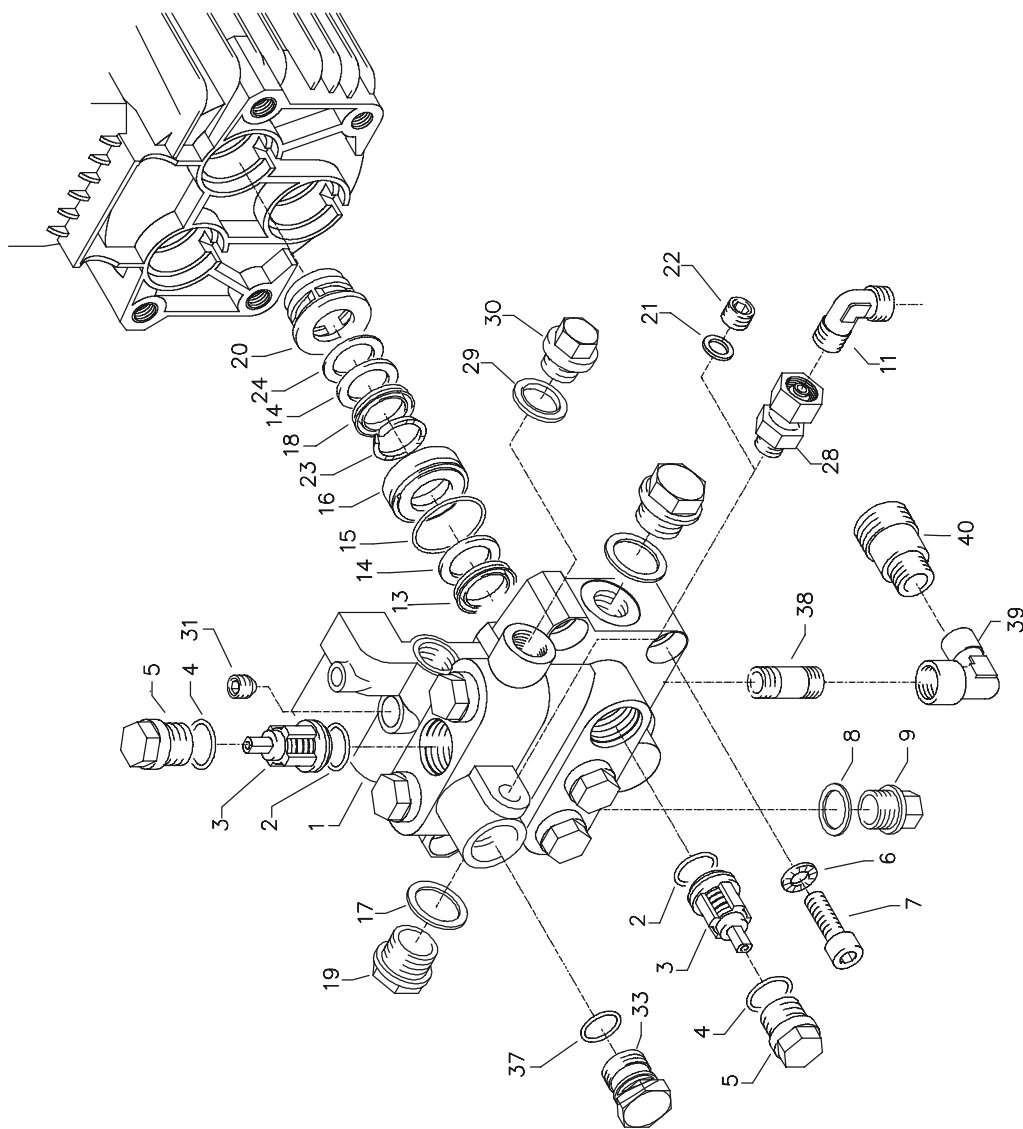
Ventilgehäuse 1



Ersatzteilliste KRÄNZLE D 26/250 TST - D 30/180 TST Ventilgehäuse 1 für AQ-Pumpe integriert

Pos.	Bezeichnung	Stck	Best.Nr.	Pos.	Bezeichnung	Stck	Best.Nr.
1	Ventilgehäuse AQ mit integr. UL und Druckschalter	1	40.503.5	33	Ausgangsteil R3/8" IG	1	42.161.3
2	O-Ring 18 x 2	6	40.016	34	Rückschlagfeder	1	14.120
3	Einlass- / Auslass- Ventil	6	42.024	37	O-Ring 18 x 2	1	43.446
4	O-Ring 21 x 2	6	42.025	38	Messingrohr bds. R3/8"	1	41.628
5	Ventilstopfen	5	42.026	39	Winkel 2x 3/8" IG	1	44.138
5.1	Ventilstopfen mit R 1/4" IG	1	42.026.2	40	Wassereingang R3/8" AG	1	41.016
6	Sicherungsring	4	40.032		Reperatur - Sätze:		
7	Innensechskantschraube M 12 x 45	4	40.504		Reparatur-Satz Manschetten		40.065 1
8	Kupferdichtring	1	40.019		bestehend aus: 3x Pos. 13; 6x Pos. 14;		
9	Stopfen R3/8"	1	40.018		3x Pos. 15; 3x Pos. 16; 3x Pos. 18;		
13	Gewebemanschette	3	40.023		3x Pos. 20; 3x Pos. 23		
14	Backring 20 mm	6	40.025		Reparatur-Satz Manschetten ohne Messingteile		40.517
15	O-Ring 31,42 x 2,62	3	40.508		bestehend aus:		
16	Leckagering 20 x 36 x 13,3	3	40.509		3x Pos. 13; 6x Pos. 14; 3x Pos. 15;		
17	Cu-Dichtring 21 x 28 x 1,5	2	42.039		3x Pos. 18; 3x Pos. 23		
18	Gummimanschette	3	40.512		Reparatur-Satz Ventile		40.062 1
19	Verschlussschraube R 1/2"	2	42.032		bestehend aus:		
20	Distanzring mit Abstützung	3	40.507		6x Pos. 2; 6x Pos. 3; 6x Pos. 4		
21	Aluminium-Dichtring	2	13.275				
22	Verschlusstopfen	1	13.181				
23	Druckring 20 mm	3	40.021				
24	Zwischenring 20 mm	3	40.516				
25	Rückschlagkörper	1	14.122				
26	O-Ring 6 x 3	1	14.121				
28	Ausgangsteil Pumpe R1/4" x 12	1	44.215				
29	Verbindungsschlauch P1 - P2	1	42.818				
30	Winkel R3/8" x 12L	1	44.092				
31	Dichtstopfen M 10 x 1	1	43.043				
32	Dichtstopfen M 8 x 1	2	13.158				

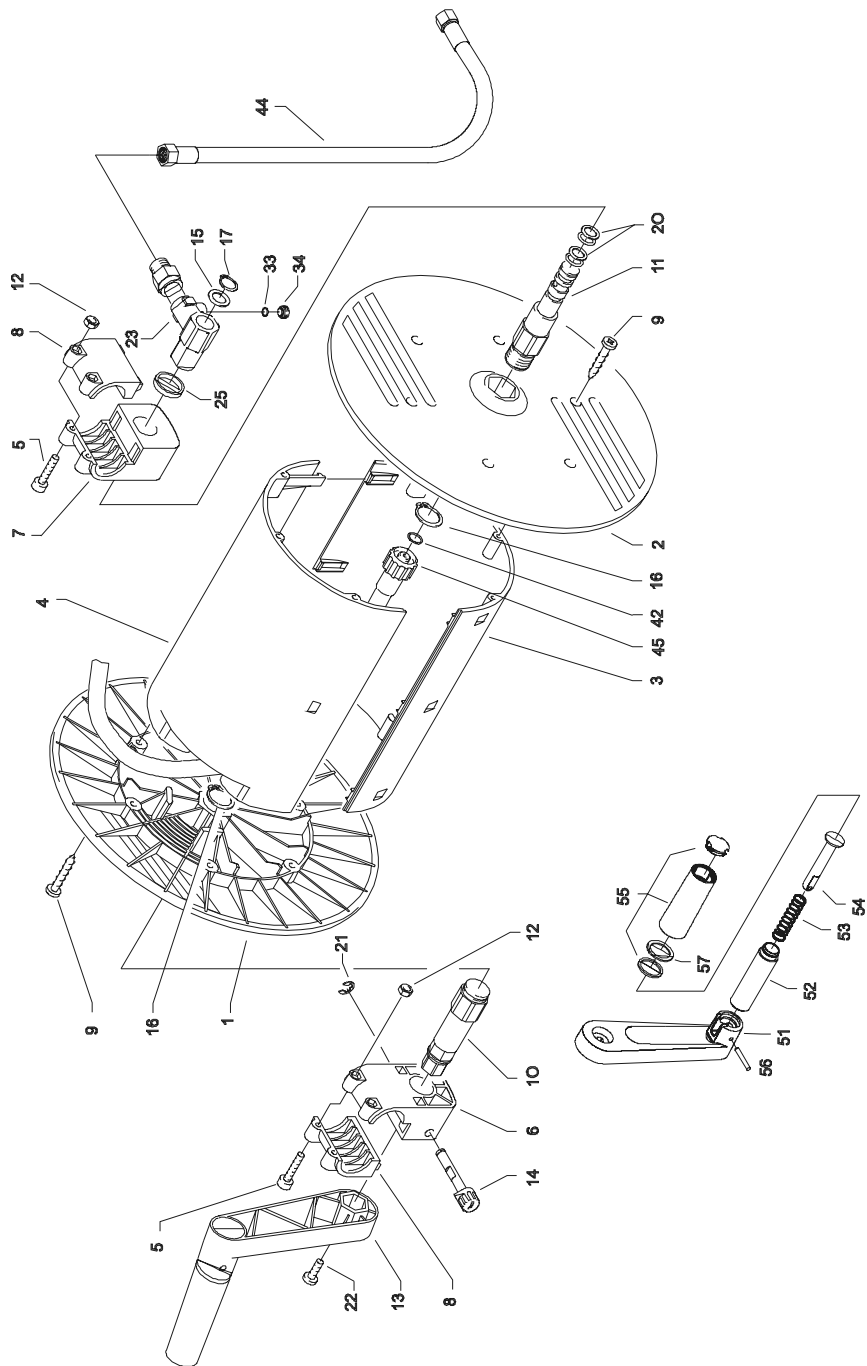
Ventilgehäuse 2



Ersatzteilliste KRÄNZLE D 26/250 TST - D 30/180 TST Ventilgehäuse 2 für AQ-Pumpe integriert

Pos.	Bezeichnung	Stck	Best.Nr.	Pos.	Bezeichnung	Stck	Best.Nr.
1	Ventilgehäuse AQ mit integr. UL und Druckschalter	1		33	Ausgangsteil	1	42.161
2	O-Ring 18 x 2	6	40.016	37	O-Ring 18 x 2	1	43.446
3	Einlass- / Auslass- Ventil	6	42.024	38	Messingrohr bds. R3/8"	1	41.628
4	O-Ring 21 x 2	6	42.025	39	Winkel 2x 3/8" IG	1	44.138
5	Ventilstopfen	5	42.026	40	Wassereingang R3/8" AG	1	41.016
6	Sicherungsring	4	40.032				
7	Innensechskantschraube M 12 x 45	4	40.504				
8	Kupferdichtring	1	40.019				
9	Stopfen R3/8"	1	40.018				
13	Gewebemanschette	3	40.023				
14	Backring 20 mm	6	40.025				
15	O-Ring 31,42 x 2,62	3	40.508				
16	Leckagering 20 x 36 x 13,3	3	40.509				
17	Cu-Dichtring 21 x 28 x 1,5	2	42.039				
18	Gummimanschette	3	40.512				
19	Verschlusschraube R 1/2"	2	42.032				
20	Distanzring mit Abstützung	3	40.507				
21	Aluminium-Dichtring	2	13.275				
22	Verschlusstopfen	1	13.181				
23	Druckring 20 mm	3	40.021				
24	Zwischenring 20 mm	3	40.516				
28	Ausgangsteil Pumpe R1/4" x 12	1	44.215				
29	Verbindungsschlauch P1 - P2	1	42.818				
30	Winkel R3/8" x 12L	1	44.092				
31	Dichtstopfen M 10 x 1	1	43.043				
					Reperatur - Sätze:		
					Reperatur-Satz Manschetten		40.065 1
					bestehend aus: 3x Pos. 13; 6x Pos. 14; 3x Pos. 15; 3x Pos. 16; 3x Pos. 18; 3x Pos. 20; 3x Pos. 23		
					Reperatur-Satz Manschetten ohne Messingteile		40.517
					bestehend aus: 3x Pos. 13; 6x Pos. 14; 3x Pos. 15; 3x Pos. 18; 3x Pos. 23		
					Reperatur-Satz Ventile		40.062 1
					bestehend aus: 6x Pos. 2; 6x Pos. 3; 6x Pos. 4		

Schlauchtrommel

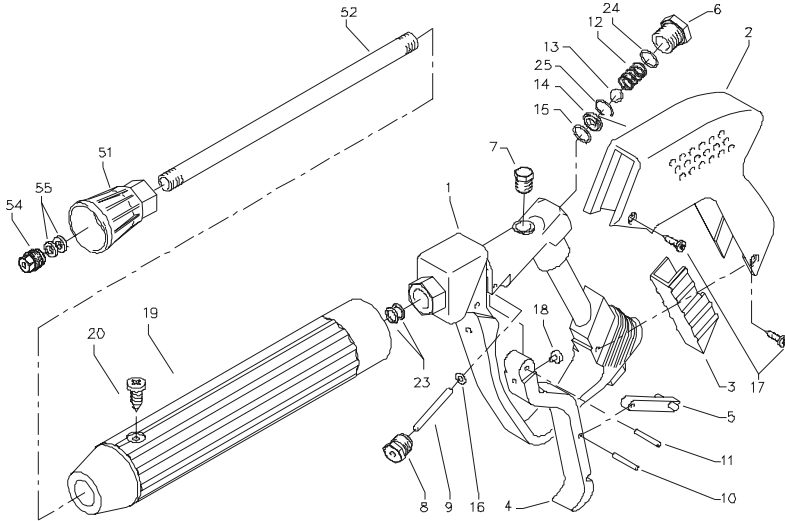


D 26/250 TST - D 30/180 TST

Ersatzteilliste KRÄNZLE D 26/250 TST - D 30/180 TST Schlauchtrommel

Pos.	Bezeichnung	Stck	Best.Nr.	Pos.	Bezeichnung	Stck	Best.Nr.
1	Seitenschale Schlauchführung	1	40.302	23	Drehgelenk	1	40.167
2	Seitenschale Wasserführung	1	40.301	25	Distanzring	1	40.316
3	Trommel Unterteil	1	40.304	33	O-Ring 6 x 1,5	1	13.386
4	Trommel Oberteil	1	40.303	34	Stopfen M 10 x 1	1	13.385
5	Innensechskantschraube M 4 x 25	4	40.313	42	O-Ring 9,3 x 2,4	3	13.273
6	Lagerklotz mit Bremse	1	40.306	44	Verbindungsschlauch	1	42.819
7	Lagerklotz links	1	40.305	45	Hochdruckschlauch NW 8 20 m	1	41.083
8	Klemmstück	2	40.307	51	Kurbelarm	1	40.309 1
9	Kunststoffschraube 5,0 x 20	12	43.018	52	Hülse	1	40.309 2
10	Antriebswelle	1	40.310	53	Druckfeder	1	40.309 3
11	Welle Wasserführung	1	40.311	54	Bolzen	1	40.309 4
12	Elastic-Stop-Mutter M 4	4	40.111	55	Griff mit Kappe und Gleitscheibe	1	40.309 5
13	Handkurbel klappbar	1	40.309 9	56	Spannstift 4 x 28	1	40.309 6
14	Verriegelungsbolzen	1	40.312	57	Flachsprengring SW18	1	40.309 8
15	Scheibe MS 16 x 24 x 2	1	40.181		Kurbel kpl.		40.309 9
16	Wellensicherungsring 22 mm	2	40.117		bestehend aus Pos. 51 - 57		
17	Wellensicherungsring 16 mm	1	40.182				
20	Parbaks 16 mm	2	13.159				
21	Sicherungsscheibe 6 DIN6799	1	40.315				
22	Schraube M 5 x 10	1	43.021				

Starlet II



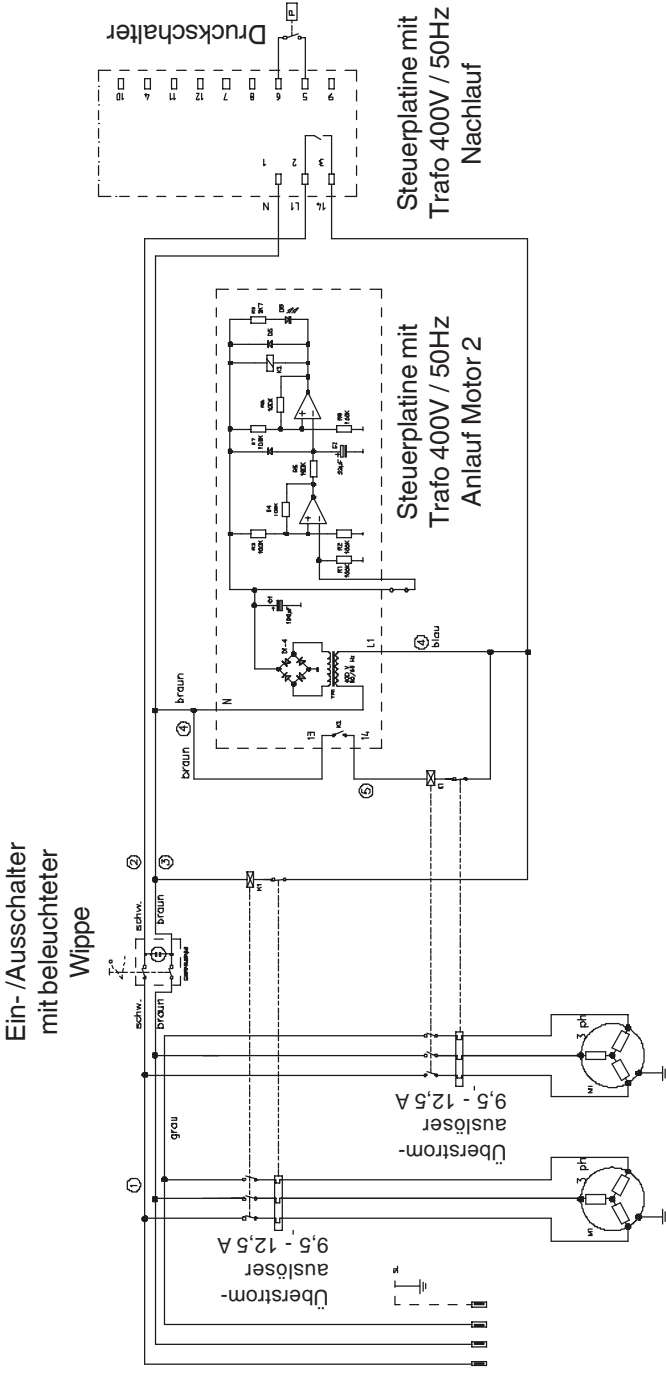
Pos.	Bezeichnung	Stck	Best.Nr.
------	-------------	------	----------

1	Ventilkörper mit Handgriff	1	12.294
2	Schutzhülse	1	12.295
3	Abdeckschutz	1	12.296
4	Betätigungshebel	1	12.298
5	Sicherungshebel	1	12.149
6	Abschlußschraube M 16 x1	1	12.247
7	Stopfen	1	12.287
8	Gewindeführungshülse R 1/4" AG	1	12.250
9	Aufsteuerbolzen	1	12.284
10	Stift	1	12.148
11	Lagernadel	1	12.253
12	Edelstahlfeder	1	12.246
13	Edelstahlkugel	1	12.245
14	Edelstahlsitz	1	13.146
15	O-Ring 11 x 1,44	1	12.256
16	O-Ring 3,3 x 2,4	1	12.136
17	Blechschaube 3,9 x 8	4	12.297
18	Druckstück	1	12.252
19	Isoliergriff	1	
20	Schraube 3,5 x 9,5	1	41 088
23	Aluminium-Dichtring	2	13.275
24	O-Ring 15 x 1,5	1	12.129 1
25	Sicherungsring	1	12.258
51	Düsenchutz	1	26.002
52	Rohr 500 mm; bds. R1/4"	1	
54	Flachstrahldüse 20080 (bei D 26 / 250)	1	M20080
54.1	Flachstrahldüse 20125 (bei D 30 / 180)	1	M20125
55	Aluminium-Dichtring 8,3x11,3x2	2	13.275 1

Rep.-Satz "Starlet II"
 bestehend aus je 1x Position:
 13, 9, 10, 15, 14

12.299

Schaltplan



Zuleitung über CEE 4x 32 A 400 V / 50 Hz

2x Pumpenmotor 3x 400 V / 50 Hz

Allgemeine Vorschriften

Prüfungen

Die Maschine ist nach den „Richtlinien für Flüssigkeitsstrahler“ bei Bedarf, jedoch mindestens alle 12 Monate durch einen Sachkundigen darauf zu prüfen, ob ein sicherer Betrieb weiterhin gewährleistet ist.

Die Ergebnisse der Prüfung sind schriftlich festzuhalten.

Formlose Aufzeichnungen genügen.

Unfallverhütung

Die Maschine ist so ausgerüstet, daß bei sachgemäßer Bedienung Unfälle ausgeschlossen sind. Die Bedienungsperson ist auf die Verletzungsgefahr durch heiße Maschinenteile und den Hochdruckstrahl hinzuweisen. Die „Richtlinien für Flüssigkeitsstrahler“ sind einzuhalten (so wie Seite 14 und 15).

**Vor jeder Inbetriebnahme Ölstand am Ölmeßstab überprüfen.
siehe auch Seite 11 (Waagerechte Position beachten!)**

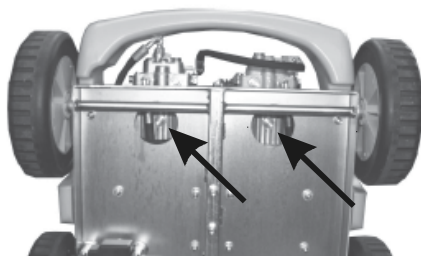
Ölwechsel:

Der 1. Ölwechsel sollte nach ca. 50 Betriebsstunden erfolgen, danach jährlich oder nach 1000 Betriebsstunden. Nimmt das Öl einen grauen oder weißlichen Farbton an, so muß das Öl Ihrer Hochdruckpumpe auf jeden Fall gewechselt werden.

Öffnen Sie über einer Auffangwanne die Ölablaßschraube an der Unterseite des Gerätes. Legen Sie das Gerät waagrecht, um das ganze Öl abzulassen. Das Öl muß in einem Behälter aufgefangen und anschließend vorschriftsmäßig entsorgt werden.

Neues Öl: 1,0 l -

Motorenöl: 10/W60 SAE Halbsynthetiköl.



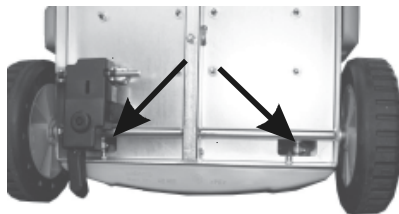
Geräte Unterseite

Filterreinigung:

Am Ausgang des Wasservorlauf tanks befindet sich, vor dem Verbindungsschlauch zur Pumpe, ein Wasserfilter. Dieser Filter verhindert, dass Schmutz der in den Tank gespült wurde durch die Pumpe angesaugt wird und dort zu Säden führt.

Bitte prüfen Sie den Filter jeweils gleichzeitig mit jedem Ölwechsel.

Lösen Sie dazu den Verbindungsschlauch hinten an der Unterseite des Tanks und ziehen Sie mit dem Schlauchanschluß den Filter aus dem Tank reinigen Sie den Filter und spülen Sie den Tank durch, danach können Sie den Verbindungsschlauch wieder am Tank verschrauben.



Prüfbericht

für KRÄNZLE - Hochdruckreiniger

Hochdruckreiniger müssen alle 12 Monate von einem Sachkundigen überprüft werden!

Geräte-Nr.:

Geräte Typ:

Es ist zu überprüfen:

1. Sicherheitseinrichtungen

- a) Manometer
- b) Sicherheitsventil (Druckregelung)
- c) Betriebsdruck
- d) Abschaltdruck (max. 10% über Betriebsdruck)
- e) Niederdruck bei geschlossener Pistole

2. Allgemeinzustand

- a) Hochdruckschlauch
- b) Kabel, Stecker, Schalter (VDE)
- c) Spritzpistole, Spritzzubehör
- d) Motor
- e) Ölstand

Die Hinweise der Betriebsanleitung sind Bestandteil der Prüfung

Prüfergebnis:	Prüfdatum:	Mängel behoben, Stempel u. Unterschrift
<input type="text"/>	<input type="text"/>	<input type="text"/>
<input type="text"/>	<input type="text"/>	<input type="text"/>
<input type="text"/>	<input type="text"/>	<input type="text"/>

Auszug aus den Richtlinien für Flüssigkeitsstrahler (ZH 1/406) des Hauptverbandes der gewerblichen Berufsgenossenschaft.

Prüfung

Die Flüssigkeitsstrahler sind bei Bedarf, jedoch mindestens alle 12 Monate, durch Sachkundige darauf zu prüfen, ob ein gefahrloser Betrieb weiterhin möglich ist. Die Anleitung der Hersteller oder Lieferer sind zu beachten. Bei stillgelegten Geräten kann die Prüfung bis zur nächsten Inbetriebnahme hinausgeschoben werden.

Die Ergebnisse der Prüfung sind schriftlich festzuhalten und auf Verlangen vorzuzeigen. Formlose Aufzeichnungen genügen.

Garantie

Die Garantie gilt ausschließlich für Material- und Herstellungsfehler, Verschleiß fällt nicht unter Garantie.

Die Maschine muss gemäß dieser Betriebsanleitung betrieben werden. Die Betriebsanleitung ist Teil der Garantiebestimmungen.

Für Geräte, die an Verbraucher verkauft wurden beträgt die Garantiezeit 24 Monate, bei Kauf für gewerblichen Einsatz beträgt die Garantiezeit 12 Monate.

In Garantiefällen wenden Sie sich bitte mit Zubehör und Kaufbeleg an Ihren Händler oder die nächste autorisierte Kundendienststelle, diese finden Sie auch im Internet unter www.kraenzle.com .

Bei Veränderungen an den Sicherheitseinrichtungen sowie bei Überschreitung der Temperatur- und Drehzahlgrenze erlischt jegliche Garantie - ebenso bei Unterspannung, Wassermangel und Schmutzwasser. Manometer, Düse, Ventile, Dichtungsmanschetten, Hochdruckschlauch und Spritzeinrichtung sind Verschleißteile und fallen nicht unter die Garantie.

